



# CEMBRE

HYDRAULIC PRESSHEAD  
TETE HYDRAULIQUE DE SERTISSAGE  
HYDRAULISCHER PREBKOPF  
CABEZA HIDRAULICA DE COMPRESION  
TESTA OLEODINAMICA PER LA COMPRESIONE

## RHC131

CE

UK  
CA



ENGLISH	OPERATION AND MAINTENANCE MANUAL .....3 (Translation of the original instructions)
FRANÇAIS	NOTICE D'UTILISATION ET ENTRETIEN .....6 (Traduction des instructions originales)
DEUTSCH	BEDIENUNGSANLEITUNG .....9 (Übersetzung der Originalanleitung)
ESPAÑOL	MANUAL DE USO Y MANTENIMIENTO .....12 (Traducción de las instrucciones originales)
ITALIANO	MANUALE D'USO E MANUTENZIONE.....15 (Istruzioni originali)

19M237\_0226\_6261055



**WARNING SYMBOLS - SYMBOLES D'AVERTISSEMENT - WARNSYMBOLS - SÍMBOLOS DE ADVERTENCIA - SIMBOLI DI AVVERTENZA**



1

2

3

4

1	<ul style="list-style-type: none"> <li>- Before using the tool, carefully read the instructions in this manual.</li> <li>- Avant d'utiliser cet outil, lire attentivement les instructions de cette notice.</li> <li>- Vor Inbetriebnahme unbedingt die Bedienungsanleitung durchlesen.</li> <li>- Antes de utilizar la herramienta, leer atentamente las instrucciones contenidas en este manual.</li> <li>- Prima di utilizzare l'utensile, leggere attentamente le istruzioni contenute in questo manuale.</li> </ul>
2	<ul style="list-style-type: none"> <li>- When operating, keep hands away from the danger zone.</li> <li>- En cours d'utilisation, tenir les mains éloignées de la zone de danger.</li> <li>- Während der Nutzung nicht mit den Händen in den Gefahrenbereich gelangen.</li> <li>- Durante su utilización, mantenga las manos fuera de la zona de peligro.</li> <li>- Durante l'utilizzo, mantenere le mani fuori dalla zona di pericolo.</li> </ul>
3	<ul style="list-style-type: none"> <li>- Do not pump when dies are not in place.</li> <li>- Insérer les matrices avant d'actionner l'outil.</li> <li>- Nicht ohne Einsatzpaar betätigen.</li> </ul>
4	<ul style="list-style-type: none"> <li>- No poner en presión sin matrices.</li> <li>- Non mandare in pressione l'utensile senza le matrici inserite.</li> </ul>

	<p>①</p> <p>Head type Tête type Typ Kopf Cabeza tipo Tipo di testa</p>	<p>②</p> <p>Force Force Kraft Fuerza Forza</p>	<p>③</p> <p>Max. pressure Max. pression Max. Arbeitsdruck Presión máxima Pressione massima</p>
--	--	--	--

## 1. GENERAL CHARACTERISTICS

- **Application range:** suitable for installing electric compression connectors on conductors up to..... 400 mm<sup>2</sup> (800 MCM)
- **Crimping force:**..... 130 kN (14.6 sh ton)
- **Max operating pressure:**..... 700 bar (10,000 psi)
- **Oil necessary (displacement):**..... 47 cm<sup>3</sup> (2.9 cu. in.)
- **Dimensions:** length..... 234 mm (9.21 in.)  
width ..... 129 mm (5.07 in.)
- **Weight:**..... 3,8 kg (8.4 lbs)

## 2. INSTRUCTIONS FOR USE

### 2.1) Setting

The head is equipped with a "self-lock" quick male coupler suitable for connection to a hydraulic, pneumatic or electrical pump from the CEMBRE range.

For a given connector select and install the appropriate die set (see § 3).

### 2.2) Die advancement (Ref. to Fig. 1)

- Insert the conductor into the connector.
- Locate the connector between the dies at the desired crimp position.
- Operate the pump to advance the die.



***Never place the head under pressure without inserting the dies, as this could cause damage to the head and the ram.***



***Make sure the dies are exactly positioned on desired crimp point, otherwise re-open dies following instructions as per § 2.4 and position the connector again.***

### 2.3) Crimping

Operate the pump to advance the ram until the die faces touch.

It is recommended to continue pumping until the maximum pressure valve is activated and a "click" is heard.

### 2.4) Die opening

Fully discharge the oil pressure from the pump, to retract the ram and release the crimped connector.

### 3. DIE REPLACEMENT (Ref. to Fig. 1)

To replace dies proceed as follows:

- **Upper die (91)**  
Take the die off its guide by pushing the die/head release pin (19).  
Insert replacement die until secured by the die/head retaining pin (15).
- **Lower die (90)**  
Take the die off its guide by pushing the die/ram release pin (11).  
Insert the new die in its guide until secured by the die/ram retaining pin (10).  
For ease of operation, advance the ram (09) 15 - 20 mm (0.59 - 0.79 in.).

### 4. MAINTENANCE

The head is robust and requires very little daily maintenance.

Compliance with the following points should help to maintain the optimum performance of the tool.

#### 4.1) Accurate cleaning

Dust, sand and dirt are a danger for any hydraulic device.

Avoid putting the head on muddy or dusty ground. Any dirt particles may score the ram and create oil leaks.

Every day, after use, the head must be wiped with a clean cloth, taking care to remove any residue particles, especially around the moving parts.

#### 4.2) Replacement of the automatic coupler

Use a spanner to unscrew the old coupler:

- Remove the obsolete coupler.
- Carefully clean the thread to remove the old sealant.
- Apply Teflon tape to the thread.
- Fit the new automatic coupler and tighten to **30 Nm (22 lbf ft)**.



*The oil pressure in the head must always be completely released before disconnecting the head from the hose.*

#### 4.3) Storage (Ref. to Fig. 2)

When not in use, the head should be stored and transported in its canvas bag, to prevent damage.

Canvas bag: **CVB-011** Size 360x137 mm (14.2x5.4 in.) weight 0,13 kg (0.3 lbs).

## 5. PARTS LIST (Ref. to Fig. 3)

Code	Item	DESCRIPTION	Qty	Code	Item	DESCRIPTION	Qty
6120123	01	CYLINDER	1	6760160	18	3x28 SPRING PIN	1
6700250	02	SPRING RING	1	6620460	19	DIE HEAD RELEASE PIN	1
6170140	03	SPRING COVER	1	6100035	20	KEY	1
6362107	★ 04	SEAL	1	6900211	21	M 5x10 SCREW	1
6520610	06	RAM RETURN INNER SPRING	1	6362035	★ 22	SEAL	1
6520620	07	RAM RETURN OUTER SPRING	1	6340060	23	M 6x6 GRUB SCREW	1
6300040	08	RAM SPRING GUIDE	1	6060120	24	COUPLER Q14-MS	1
6620315	09	RAM	1	6760040	25	3x8 SPRING PIN	1
6620320	10	DIE RAM RETAINER PIN	1	6232690	26	LABEL (TG. 0933)	1
6620445	11	DIE RAM RELEASE PIN	1	6232979	27	METAL LABEL (TG. 1186)	1
6760040	12	3x8 SPRING PIN	1	6650118	28	RIVET	3
6522006	13	PIN SPRING	1	6800186	29	PROTECTION CAP	1
6370204	14	"C" HEAD	1	6620316	200	COMPLETE RAM	1
6620440	15	DIE HEAD RETAINER PIN	1	6370213	201	COMPLETE "C" HEAD	1
6522006	16	SPRING	1	6000075	★	SPARE PARTS PACKAGE	
6340540	17	M 10x8 GRUB SCREW	1				

The items marked (★) are those CEMBRE recommend replacing if the head is disassembled. These items are included on request in the "RHC131 Spare Parts Package".

*The guarantee is void if parts used are not CEMBRE original spares.*

When ordering spare parts always specify the following:

- code number of item
- name of item
- type of head
- head serial number

## 6. RETURN TO CEMBRE FOR OVERHAUL

For all maintenance or repair requests, please fill out the form available at [www.cembre.com](http://www.cembre.com) on the product page or at the following link: <https://my.cembre.com/login> (subject to prior registration). For any other needs, please contact your local distributor or Sales Engineer who will advise you and provide the necessary instructions for returning the product to our warehouse.

### DISCLAIMER: PRODUCTS INTENDED FOR PROFESSIONAL USE

Cembre products are intended for professional users (B2B): the applicability of consumer protection regulations, including those related to warranty, is expressly excluded. Please refer to the manufacturer's website [www.cembre.com](http://www.cembre.com) for any information regarding product terms and conditions of sales and warranty.

The sale of Cembre products through channels accessible to consumers is expressly prohibited, and vendors who contravene this prohibition will assume all civil and criminal liability towards third parties and the competent authorities.

# 1. GENERAL CHARACTERISTICS

## 1. CARACTERISTIQUES GENERALES

- **Domaine d'application:** conçue pour le sertissage des connecteurs électriques jusqu'à ..... 400 mm<sup>2</sup> (800 MCM)
- **Force:** ..... 130 kN (14.6 sh ton)
- **Pression max.:** ..... 700 bar (10,000 psi)
- **Huile nécessaire (déplacement):** ..... 47 cm<sup>3</sup> (2.9 cu. in.)
- **Dimensions:** longueur ..... 234 mm (9.21 in.)  
largeur ..... 129 mm (5.07 in.)
- **Poids:** ..... 3,8 kg (8.4 lbs)

## 2. INSTRUCTIONS D'UTILISATION

### 2.1 Mise en service

La tête est munie d'un raccord rapide mâle à blocage automatique et peut être reliée aussi bien à des pompes hydrauliques à pied qu'à des pompes pneumo et électro-hydrauliques CEMBRE. Choisir la paire de matrices appropriée pour le sertissage à réaliser et les engager dans leurs logements respectifs (voir § 3).

### 2.2 Avance des matrices (Refer Fig. 1)

- Insérer le conducteur dans le connecteur.
- Positionner ce dernier entre les deux matrices en alignant la zone à sertir avec l'empreinte des matrices.
- Lorsque l'on actionne la pompe, les matrices s'approchent.



*Ne jamais mettre l'outil sous pression sans les matrices insérées, cela pourrait endommager les sièges de la tête et du piston.*



*S'assurer que les matrices sont bien positionnées sur la zone à sertir. Dans le cas contraire, les desserrer en suivant les instructions du § 2.4 et repositionner le connecteur.*

### 2.3 Sertissage

Si l'on continue à actionner la pompe, l'avance du piston de la tête se poursuit jusqu'à ce que les matrices arrivent en butée l'une contre l'autre. Il est recommandé de pomper jusqu'à ce que la soupape de surpression se déclenche. On percevra. On percevra un léger déclic.

### 2.4 Réouverture des matrices

Pour débloquent les matrices, agir sur le dispositif d'évacuation de la pression de la pompe; le piston retourne dans la tête et les matrices s'ouvrent.

### 3. CHANGEMENT DES MATRICES (Voir Fig. 1)

#### – Matrice supérieure (91)

Retirer la matrice en poussant l'axe de déblocage matrice (19).

Insérer la nouvelle matrice dans ses guides jusqu'à son blocage par l'axe de verrouillage matrice (15).

#### – Matrice inférieure (90)

Retirer la matrice en poussant l'axe de déblocage matrice (11).

Insérer la nouvelle matrice dans ses guides jusqu'à son blocage par l'axe de verrouillage matrice (10). Cette opération est facilitée par l'avancement de 15 - 20 mm (0.59 - 0.79 in.) du piston (09).

### 4. ENTRETIEN

Cette tête est robuste et ne nécessite aucune préoccupation ou entretien particulier.

Les recommandations qui suivent sont néanmoins souhaitables pour lui assurer une longévité optimum:

#### 4.1) Nettoyage élémentaire

Veiller à protéger l'outil de la poussière, du sable et de la boue qui sont un danger à tout système hydraulique. Chaque jour après utilisation, l'outil doit être nettoyé à l'aide d'un chiffon propre, tout particulièrement aux endroits de pièces mobiles.

#### 4.2) Remplacement du raccord rapide

Pour remplacer l'enclenchement rapide, procéder de la façon suivante:

- Dévisser l'ancien raccord rapide de la tête.
- Nettoyer soigneusement le filetage du cylindre pour enlever tous les résidus de téflon.
- Recouvrir le filetage du cylindre de téflon.
- Visser le raccord rapide neuf sur la tête en appliquant un couple de serrage de **30 Nm (22 lbf ft)**.



*Avant de débrancher le raccord rapide qui relie la tête au flexible de la pompe hydraulique, vérifier que la pression de l'huile a été complètement évacuée.*

#### 4.3) Rangement (Voir Fig. 2)

Il est de bonne règle de remettre la tête dans sa sacoche, en protection des chocs et de la poussière. Cette sacoche (CVB-011) a comme dimensions 360x137 mm (14.2x5.4 in.) et un poids de 0,13 kg (0.3 lbs).

## 5. PIECES DETACHEES (Voir Fig. 3)

N° Code	Pièce	DENOMINATION	Q.té	N° Code	Pièce	DENOMINATION	Q.té
6120123	01	CYLINDRE	1	6760160	18	FICHE 3x28	1
6700250	02	ANNEAU ELASTIQUE	1	6620460	19	AXE DE DEBLOQ. MATR./TETE	1
6170140	03	COUPELLE	1	6100035	20	CLAVETTE	1
6362107	★ 04	JOINT TORIQUE	1	6900211	21	VIS M 5x10	1
6520610	06	RESSORT INTER.RAPPEL PISTON	1	6362035	★ 22	JOINT	1
6520620	07	RESSORT EXTER RAPPEL PISTON	1	6340060	23	VIS SANS TETE M 6x6	1
6300040	08	COUSSINET	1	6060120	24	RACCORD Q14-MS	1
6620315	09	PISTON	1	6760040	25	FICHE 3x8	1
6620320	10	AXE DE VERROUILLAGE MATR./PISTON	1	6232690	26	ETIQUETTE (TG. 0933)	1
6620445	11	AXE DE DEBLOQ MATR./PISTON	1	6232979	27	PLAQUETTE (TG. 1186)	1
6760040	12	FICHE Ø 3x8	1	6650118	28	RIVET	3
6522006	13	RESSORT	1	6800186	29	BOUCHON DE PROTECTION	1
6370204	14	CHAPE EN "C"	1	6620316	200	PISTON COMPLET	1
6620440	15	AXE DE VERROUILLAGE MATR./TETE	1	6370213	201	CHAPE "C" COMPLETE	1
6522006	16	RESSORT	1	6000075	★	PAQUET RECHANGE	
6340540	17	VIS SANS TETE M 10x8	1				

Les éléments accompagnés d'un (★) sont ceux que CEMBRE recommande de remplacer en cas de démontage de la tête.

Ces éléments sont fournis sur demande dans le "Paquet Rechange pour RHC131".

**La garantie perd tout effet en cas d'emploi de pièces détachées différentes des pièces d'origine CEMBRE.**

Lors de la commande de pièces détachées, veuillez indiquer toujours les éléments suivants:

- numéro de code article de la pièce
- désignation de la pièce
- type de la tête
- numéro de série de la tête

## 6. ENVOI EN REVISION A CEMBRE

Pour toute demande d'entretien ou de réparation, veuillez remplir le formulaire disponible à l'adresse [www.cembre.com](http://www.cembre.com) sur la page dédiée au produit ou, après inscription, sur le lien suivant : <https://my.cembre.com/login>.

Pour tout autre besoin, n'hésitez pas à contacter votre représentant ou votre agent local qui vous conseillera et vous fournira les instructions nécessaires pour envoyer le produit à notre centre de retour.

### AVIS DE NON-RESPONSABILITÉ : PRODUITS DESTINÉS À UN USAGE PROFESSIONNEL

Les produits Cembre sont destinés aux utilisateurs professionnels (B2B) : l'applicabilité des règles de protection destinées aux consommateurs, y compris celles relatives à la garantie, est expressément exclue. Pour toute information relative aux conditions de vente et de garantie des produits, se référer au site Internet du fabricant [www.cembre.com](http://www.cembre.com).

La vente des produits Cembre sur des plateformes accessibles aux consommateurs est expressément interdite et les contrevenants à cette interdiction seront civilement et pénalement responsables vis-à-vis des tiers et des autorités compétentes.

# 1. ALLGEMEINE EIGENSCHAFTEN

- **Anwendungsbereich:** der hydraulische Kopfstift zum Verpressen von Verbindern und Kabelschuhen bis zu einem Querschnitt von max..... 400 mm<sup>2</sup> (800 MCM)
- **Preßkraft:**..... 130 kN (14,6 sh ton)
- **Max. Arbeitsdruck:** ..... 700 bar (10,000 psi)
- **Erforderliche Öl (Hubraum):**..... 47 cm<sup>3</sup> (2.9 cu. in.)
- **Abmessungen:** Länge ..... 234 mm (9.21 in.)  
Breite..... 129 mm (5.07 in.)
- **Gewicht:** ..... 3,8 kg (8.4 lbs)

# 2. BEDIENUNGSHINWEISE

## 2.1) Vorbereitung

Der hydraulische Preßkopf ist mit einer ölverlustfreien Schnellkupplung ausgerüstet und kann sowohl mit hydraulischen Pumpen als auch mit pneumatisch oder elektrohydraulischen Pumpen der Firma CEMBRE verbunden werden.

Entsprechend des Kabelschuhs oder Verbinders den Presseinsatz auswählen und wie in Pkt. 3 beschrieben einlegen.

## 2.2) Positionierung (Siehe Bild 1)

- Den zu verpressenden Leiter in den Verbinder oder Kabelschuh einlegen.
- Positionieren Sie den Verbinder oder Kabelschuh an der vorgeschriebenen Position am Presseinsatz.
- Durch das Betätigen der Pumpe erfolgt das Zusammenfahren der Presseinsätze.



**Setzen sie niemals das Werkzeug ohne die Preßeinsätze unter Druck.  
Dies könnte zu Beschädigungen des Kopf- und Kolbensitzes führen.**



**Die Presseinsätze müssen in die gewünschte Position am Verbinder oder Kabelschuh gebracht werden. Sollte diese nicht korrekt sein, muss das Werkzeug entsprechend Punkt 2.4 geöffnet werden und es kann neu positioniert werden.**

## 2.3) Verpressung

Durch das weitere Betätigen der Pumpe erfolgt das Zusammenfahren der Presseinsätze.

Die Pumpe sollte solange betätigt werden, bis das Überdruckventil der Pumpe auslöst (man hört ein Klicken).

## 2.4) Presseinsätze lösen

Zum Zurückfahren der Presseinsätze muss das Entlastungsventil an der Pumpe betätigt werden.

### 3. PRESSEINSATZWECHSEL (Siehe Bild 1)

Für den Presseinsatzwechsel folgendermassen vorgehen:

– **Oberer Presseinsatz (91)**

Druckknopf (15) zum Einsetzen des oberen Presseinsatzes auf der Kolbenseite des Presskopfes drücken, da sich damit der Arretierstift (19) absenkt und der Presseinsatz seitlich herausgeschoben werden kann.

– **Unterer Presseinsatz (90)**

Druckknopf (11) zum Einsetzen des unteren Presseinsatzes auf der Vorderseite des Presskopfes drücken, da sich damit der Arretierstift (10) absenkt und der Presseinsatz seitlich herausgeschoben werden kann.

Bei dieser Tätigkeit ist es von Vorteil, wenn der Kolben (09) 15 - 20 mm (0.59 - 0.79 in.) vorgefahren ist.

### 4. WARTUNG

Das Werkzeug ist robust und benötigt keine spezielle Pflege oder Instandhaltung. Zur Erhaltung der Garantieansprüche beachten Sie folgende Hinweise:

#### 4.1) Pflege

Dieses hydraulische Werkzeug sollte vor starker Verschmutzung geschützt werden, da diese für ein hydraulisches System gefährlich ist.

Jeden Tag nach der Arbeit sollte das Werkzeug mit einem Tuch von Schmutz und Staub gereinigt werden, besonders die beweglichen Teile.

#### 4.2) Ersatz des Schnellanschlusses

Wie folgt vorgehen, um den Schnellanschluß zu ersetzen:

- Den alten Schnellanschluß des Kopfes losschrauben.
- Das Außengewinde des Zylinders sorgfältig reinigen und die Rückstände der alten Dichtung entfernen.
- Ein Teflon-Band um das Außengewinde wickeln, um die Dichtung erneut herzustellen.
- Den neuen Schnellanschluß mit einem Drehmoment von **30 Nm (22 lbf ft)** auf dem Kopf einschrauben.



*Vor dem Verbinden des Presskopfes mit dem Hockdruckschlauch ist unbedingt zu kontrollieren, dass der Öldruck vollständig abgelassen worden ist.*

#### 4.3) Lagerung (siehe Bild 2)

Wenn das Werkzeug nicht benötigt wird, sollte es in seiner Segeltuchtasche gelagert werden und ist somit gegen Beschädigungen wie Stoss und Staub geschützt.

Die Segeltuchtasche (Typ **CVB-011**) hat die Abmasse 360x137 mm (14.2x5.4 in.) und ein Gewicht von 0,13 kg (0.3 lbs).

## 5. ERSATZTEILLISTE (Siehe Bild 3)

Codenr.	Teil	BESCHREIBUNG	Menge	Codenr.	Teil	BESCHREIBUNG	Menge
6120123	01	ZYLINDER	1	6760160	18	3x28 STIFT	1
6700250	02	SPRENGRING	1	6620460	19	DRUCKKNOPF	1
6170140	03	FEDERDECKEL	1	6100035	20	ABDECKUNG	1
6362107	★ 04	DICHTUNG	1	6900211	21	SCHRAUBE M 5x10	1
6520610	06	INNERE KOLBENRÜCKHOLFEDER	1	6362035	★ 22	STÜTZRING	1
6520620	07	ÄUSSERE KOLBENRÜCKHOLFEDER	1	6340060	23	IMBUSSCHRAUBE M 6x6	1
6300040	08	KOLBENFÜHRUNG	1	6060120	24	SCHNELLANSCHLUSS Q14-MS	1
6620315	09	KOLBEN	1	6760040	25	3x8 STIFT	1
6620320	10	ARRETIERSTIFT UNTERE EINSATZ	1	6232690	26	AUFKLEBER (TG. 0933)	1
6620445	11	DRUCKKNOPF	1	6232979	27	TYPENSCHILD (TG. 1186)	1
6760040	12	Ø 3x8 STIFT	1	6650118	28	NIET	3
6522006	13	FEDER	1	6800186	29	STAUBSCHUTZKAPPE	1
6370204	14	"C" KOPF	1	6620316	200	VORMONTIERTER KOLBEN	1
6620440	15	ARRETIERSTIFT OBERE EINSATZ	1	6370213	201	VORMONTIERTER "C" KOPF	1
6522006	16	KOLBENFEDER	1	6000075	★	ERSATZTEILPACKUNG	
6340540	17	IMBUSSCHRAUBE M 10x8	1				

Die mit (★) gekennzeichneten Bestandteile sind jene, welche CEMBRE auszuwechseln empfiehlt, falls das Gerät in seine Bestandteile zerlegt wird. Genannte Einzelteile sind auf Anfrage in der "Ersatzteilpackung RHC131" erhältlich.

*Die Garantie verfällt, wenn nicht Originalteile aus dem Hause CEMBRE in das Gerät eingebaut werden.*

Geben Sie bitte bei der Bestellung aller Ersatzteile folgende Informationen an:

- Codenummer des Ersatzteils
- Beschreibung des Ersatzteils
- Kopf Typ
- Seriennr. des Kopfes

## 6. EINSENDUNG AN CEMBRE ZUR ÜBERPRÜFUNG

Für Wartungs- oder Reparaturanfragen füllen Sie bitte das Formular aus, das Sie unter [www.cembre.com](http://www.cembre.com) auf der Produktseite oder nach Registrierung, unter folgendem Link finden: <https://my.cembre.com/login>.

Bei sonstigen Anfragen wenden Sie sich bitte an Ihren Händler oder Vertreter vor Ort, der Sie gerne beraten und Ihnen die entsprechenden Anweisungen für die Einsendung des Produkts geben wird.

### HAFTUNGAUSSCHLUSS: PRODUKTE FÜR DEN GEWERBLICHEN GEBRAUCH

Die Produkte von Cembre sind für gewerbliche Anwender (B2B) bestimmt: die Anwendbarkeit der Verbraucherschutzvorschriften, einschließlich der gesetzlichen Gewährleistungsbestimmungen, wird ausdrücklich ausgeschlossen. Alle Informationen zu Verkaufsbedingungen und Produktgarantie finden Sie auf der Website des Herstellers unter [www.cembre.com](http://www.cembre.com).

Der Verkauf von Cembre-Produkten über für Verbraucher zugängliche Kanäle ist ausdrücklich untersagt. Personen, die gegen dieses Verbot verstoßen, übernehmen die gesamte zivil- und strafrechtliche Verantwortung gegenüber Dritten sowie den zuständigen Behörden.

# 1. CARACTERISTICAS GENERALES

- **Campo de aplicación:** idónea para la instalación de conectores eléctricos por compresión para conductores en general hasta ..... 400 mm<sup>2</sup> (800 MCM)
- **Fuerza desarrollada:**..... 130 kN (14.6 sh ton)
- **Presión máxima de trabajo:**..... 700 bar (10,000 psi)
- **Aceite necesario (desplazamiento):**..... 47 cm<sup>3</sup> (2.9 cu. in.)
- **Dimensiones:** longitud..... 234 mm (9.21 in.)  
anchura..... 129 mm (5.07 in.)
- **Peso:**..... 3,8 kg (8.4 lbs)

# 2. INSTRUCCIONES DE USO

## 2.1) Preparación

La cabeza está provista de un acoplamiento rápido macho con bloqueo automático, y puede ser conectada tanto a bombas hidráulicas de pedal, como a bombas neumó y electrohidráulicas fabricadas por CEMBRE.

Elegir la pareja de matrices adecuada para la compresión a realizar e introducir las en los alojamientos correspondientes (véase § 3).

## 2.2) Aproximación de las matrices (Ver Fig. 1)

- Introduzca el conductor en el conector.
- Coloque este último entre las dos matrices, alineando la zona a comprimir con la marca de las matrices.
- Accionando la bomba de manera continúa se acercan las matrices.



*No presione nunca la herramienta sin las matrices insertas en su lugar, en la cabeza, esto podría ocasionar daños a los alojamientos de la cabeza y del pistón.*



*Asegúrese de que las matrices se encuentran exactamente en correspondencia con la zona a comprimir; en caso contrario, vuélvala a abrir, siguiendo las instrucciones del punto 2.4 y vuelva a colocar el conector.*

## 2.3) Compresión

Si se sigue accionando la bomba, el pistón de la cabeza finalizará su carrera de avance hasta poner las matrices la una contra la otra.

En cualquier caso, es aconsejable bombear hasta que se active la válvula de sobrepresión de la bomba en la que se percibirá el desenganche.

## 2.4) Desbloqueo de matrices

Para desbloquear las matrices, actuar sobre el dispositivo de evacuación de la presión de la bomba; se obtendrá así el retorno del pistón dentro de la cabeza y por consiguiente se abrirán las matrices.

### 3. CAMBIO DE LAS MATRICES (Ref. Fig. 1)

Para efectuar el cambio de las matrices, actúe como sigue:

– **Matriz superior (91)**

Desencaje la matriz de sus guías, manteniendo presionado el pistoncillo desbloqueador (19), con el fin de anular la acción de retención del pistoncillo fija matrices (15).

Inserte la nueva matriz en sus guías, hasta su bloqueo.

– **Matriz inferior (90)**

Desencaje la matriz de sus guías, manteniendo presionado el pistoncillo desbloqueador (11), con el fin de anular la acción de retención del pistoncillo fija matrices (10).

Inserte la nueva matriz en sus guías, hasta su bloqueo.

Es aconsejable avanzar de 15 ÷ 20 mm (0.59 - 0.79 in.) el pistón (09) para facilitar la operación.

### 4. MANTENIMIENTO

Esta cabeza es robusta y no requiere cuidados especiales para obtener un funcionamiento correcto, bastará tener algunas precauciones sencillas:

#### 4.1) Limpieza adecuada

Tenga presente que el polvo, la arena y la suciedad en general, representan un peligro para toda herramienta hidráulica. Tras cada día de uso, se debe limpiar la cabeza con un trapo limpio, teniendo cuidado de eliminar la suciedad depositada, especialmente junto a las partes móviles.

#### 4.2) Cambio del acoplamiento rápido

Para cambiar el acoplamiento rápido, actuar de la manera siguiente:

- Desenroscar el acoplamiento rápido usado de la cabeza.
- Limpiar cuidadosamente la rosca macho del cilindro para quitar todo residuo de la junta antigua.
- Reconstituir la junta en la rosca macho del cilindro con cinta de teflón.
- Enroscar el acoplamiento rápido nuevo sobre la cabeza apretando con un par **30 Nm (22 lbf ft)**.



*Antes de desensamblar el acoplamiento rápido que une la cabeza a la manguera de la Bomba hidráulica, comprobar que se ha evacuado completamente la presión del aceite.*

#### 4.3) Almacenamiento (Ref. a Fig. 2)

Para proteger la cabeza de golpes accidentales y del polvo cuando no se va a utilizar, es conveniente guardarla en su bolsa de tela de cierre hermético.

Esta bolsa tipo **CVB-011** de dimensiones 360x137 mm (14.2x5.4 in.) y peso 0,13 kg (0.3 lbs).

## 5. LISTA DE COMPONENTES (Ref. a Fig. 3)

Nº Cód.	Elem.	DESCRIPCION	C.dad	Nº Cód.	Elem.	DESCRIPCION	C.dad
6120123	01	CILINDRO	1	6760160	18	ENCHUFE 3x28	1
6700250	02	ANILLA ELASTICA	1	6620460	19	PERNO DESBLOQ.MATRIZ/CABEZA	1
6170140	03	TAPA MUELLE	1	6100035	20	TOPE	1
6362107	★ 04	JUNTA DE GOMA	1	6900211	21	TORNILLO M 5x10	1
6520610	06	MUELLE INT.RETORNO PISTON	1	6362035	★ 22	JUNTA DE GOMA	1
6520620	07	MUELLE EXT.RETORNO PISTON	1	6340060	23	TORNILLO M 6x6	1
6300040	08	SOPORTE PISTON	1	6060120	24	ACOPLAMIENTO Q14-MS	1
6620315	09	PISTON	1	6760040	25	ENCHUFE 3x8	1
6620320	10	PERNO BLOQUEO MATRIZ/PISTON	1	6232690	26	ETIQUETA (TG. 0933)	1
6620445	11	PERNO DESBLOQ.MATRIZ/PISTON	1	6232979	27	TARJETA (TG. 1186)	1
6760040	12	ENCHUFE M 3x8	1	6650118	28	PASADOR	3
6522006	13	MUELLE PISTON	1	6800186	29	TAPON DE PROTECCIÓN	1
6370204	14	CABEZA "C"	1	6620316	200	PISTON COMPLETO	1
6620440	15	PERNO BLOQUEO MATRIZ/CABEZA	1	6370213	201	CABEZA "C" COMPLETA	1
6522006	16	MUELLE PISTON	1	6000075	★	PAQUETE DE REPUESTO	
6340540	17	TORNILLO 10x8	1				

Los elementos indicados con (★) son aquellos que CEMBRE aconseja cambiar en el caso de un posible desmontaje de la cabeza.

Estos elementos se suministran bajo pedido en el "Paquete de Repuesto para RHC131".

*La garantía pierde eficacia si se utilizan piezas de repuesto distintas de las originales CEMBRE.*

Al pedir piezas de repuesto, indicar siempre los elementos siguientes:

- número de código del elemento
- descripción del elemento
- tipo de cabeza
- número de serie de la cabeza

## 6. DEVOLUCION A CEMBRE PARA REVISIONES

Para cualquier solicitud de mantenimiento o reparación, rellenar el formulario disponible en [www.cembre.com](http://www.cembre.com) en la página referente al producto o, con registro previo, en el siguiente enlace: <https://my.cembre.com/login>.

Para cualquier consulta, contactar con el departamento comercial o con el agente de la zona, que le facilitará las instrucciones necesarias para el envío del producto a nuestras instalaciones.

### ADVERTENCIA: PRODUCTOS PARA USO PROFESIONAL

Los productos Cembre están dirigidos a usuarios profesionales (B2B); por tanto, se excluye expresamente la aplicación de normas de protección de los consumidores, incluidas las referentes a las garantías. Para obtener información sobre las condiciones de venta y garantía de los productos, consultar la página web del fabricante [www.cembre.com](http://www.cembre.com).

Está terminantemente prohibido vender productos Cembre a través de canales accesibles a los consumidores. Los individuos que incumplan esta prohibición asumirán todo tipo de responsabilidad civil y penal ante terceros y las autoridades competentes.

## 1. CARATTERISTICHE GENERALI

- **Campo di applicazione:** adatta all'installazione di connettori elettrici a compressione per conduttori in genere fino a ..... 400 mm<sup>2</sup> (800 MCM)
- **Forza sviluppata:** ..... 130 kN (14.6 sh ton)
- **Pressione massima di esercizio:** ..... 700 bar (10,000 psi)
- **Olio richiesto (cilindrata):** ..... 47 cm<sup>3</sup> (2.9 cu. in.)
- **Dimensioni:** lunghezza ..... 234 mm (9.21 in.)  
larghezza ..... 129 mm (5.07 in.)
- **Peso:** ..... 3,8 kg (8.4 lbs)

## 2. ISTRUZIONI PER L'USO

### 2.1) Preparazione

La testa è provvista di innesto rapido maschio con bloccaggio automatico e può essere connessa sia a pompe oleodinamiche a pedale, ad una o due velocità, sia a pompe pneumo o elettro-oleodinamiche di costruzione CEMBRE.

Scegliere la coppia di matrici adatta alla compressione da effettuare ed inserirla nelle rispettive sedi (see § 3).

### 2.2) Accostamento delle matrici (Rif. a Fig. 1)

- Inserire il conduttore nel connettore.
- Posizionare quest'ultimo fra le due matrici allineando la zona da comprimere con l'impronta delle matrici stesse.
- Azionando con continuità la pompa si ottiene l'avvicinamento delle matrici.



*Mai mettere in pressione l'utensile senza le matrici inserite, ciò potrebbe causare il danneggiamento delle sedi della testa e del pistone.*



*Assicurarsi che le matrici si trovino esattamente in corrispondenza con la zona da comprimere; in caso contrario riaprirle seguendo le istruzioni del § 2.4 e riposizionare il connettore.*

### 2.3) Compressione

Continuando ad azionare la pompa si completerà l'avanzamento del pistone (09) della testa fino a portare le matrici in battuta fra loro.

É consigliabile comunque pompare fino all'intervento della valvola di massima pressione della pompa della quale si avvertirà lo scatto.

### 2.4) Sblocco delle matrici

Per sbloccare le matrici agire sul dispositivo di rilascio pressione della pompa: si otterrà così il ritorno del pistone nella testa con conseguente apertura delle matrici.

### 3. CAMBIO DELLE MATRICI (Rif. a Fig. 1)

Per effettuare il cambio delle matrici operare come segue:

– **Matrice superiore (91)**

Sfilare la matrice dalle sue guide tenendo premuto il pistoncino di sblocco (19) in modo da annullare l'azione di ritenuta del pistoncino (15) e inserire la nuova matrice nelle sue guide fino al suo bloccaggio.

– **Matrice inferiore (90)**

Sfilare la matrice dalle sue guide tenendo premuto il pistoncino di sblocco (11) in modo da annullare l'azione di ritenuta del pistoncino (10) e inserire la nuova matrice nelle sue guide fino al suo bloccaggio.

Si consiglia di fare avanzare di  $15 \div 20$  mm (0.59 - 0.79 in.) il pistone (09) per facilitare l'operazione.

### 4. MANUTENZIONE

La testa è robusta e non richiede attenzioni particolari; per ottenere un corretto funzionamento basterà osservare alcune semplici precauzioni:

#### 4.1) Accurata pulizia

Tenere presente che la polvere, la sabbia e lo sporco rappresentano un pericolo per ogni apparecchiatura oleodinamica. Evitare di appoggiare direttamente la testa su terreni fangosi o polverosi. Eventuali depositi solidi possono infatti provocare la rigatura del cilindro con conseguenti perdite di olio.

Dopo ogni giorno di uso si deve ripulire la testa con uno straccio pulito, avendo cura di eliminare lo sporco depositatosi su di essa, specialmente vicino alle parti mobili.

#### 4.2) Sostituzione dell'innesto rapido

Per sostituire l'innesto rapido operare come segue:

- Svitare l'innesto rapido vecchio della testa.
- Pulire accuratamente la filettatura maschio del cilindro rimuovendo ogni residuo della vecchia guarnizione.
- Ricostruire la guarnizione sulla filettatura maschio del cilindro con nastro di teflon.
- Avvitare l'innesto rapido nuovo sulla testa serrando con coppia **30 Nm (22 lbf ft)**.



*Prima di sconnettere l'innesto rapido che allaccia la testa al tubo della pompa oleodinamica, verificare che la pressione dell'olio sia stata completamente rilasciata.*

#### 4.3) Custodia (Rif. Fig. 2)

Per proteggere la testa da urti accidentali e dalla polvere, quando non viene utilizzata, è bene custodirla nell'apposita sacca di tela accuratamente chiusa.

Questa sacca (**tipo CVB-011**), ha dimensioni 360x137 mm (14.2x5.4 in.) e pesa 0,13 kg (0.3 lbs).

## 5. LISTA DEI COMPONENTI (Rif. a Fig. 3)

N°Cod.	Part.	DENOMINAZIONE	Q.tà	N°Cod.	Part.	DENOMINAZIONE	Q.tà
6120123	01	CILINDRO	1	6760160	18	SPINA ELASTICA D. 3x28	1
6700250	02	ANELLO ELASTICO	1	6620460	19	PIST.SBLOCCA MATR. TESTA	1
6170140	03	COPERCHIO MOLLA	1	6100035	20	CHIAVETTA	1
6362107	★ 04	GUARNIZIONE PSA	1	6900211	21	VITE M 5x10	1
6520610	06	MOLLA INTERNA RICH. PIST.	1	6362035	★ 22	GUARNIZIONE PIENA	1
6520620	07	MOLLA ESTERNA RICH. PIST.	1	6340060	23	GRANO M 6x6	1
6300040	08	FUNGO	1	6060120	24	INNESTO Q14-MS COMPLETO	1
6620315	09	PISTONE	1	6760040	25	SPINA ELASTICA 3x8	1
6620320	10	PIST. FERMA MATRICE PIST.	1	6232690	26	ETICHETTA (TG. 0933)	1
6620445	11	PIST. SBLOCCA MATRICE PIST.	1	6232979	27	TARGHETTA (TG. 1186)	1
6760040	12	SPINA ELASTICA D. 3x8	1	6650118	28	RIVETTO Ø 2,5X3,5	3
6522006	13	MOLLA PISTONCINO	1	6800186	29	TAPPO DI PROTEZIONE	1
6370204	14	GANCIO "C"	1	6620316	200	PISTONE MONTATO	1
6620440	15	PIST. FERMA MATRICE TESTA	1	6370213	201	GANCIO "C" MONTATO	1
6522006	16	MOLLA PISTONCINO	1	6000075	★	CONFEZIONE RICAMBIO	
6340540	17	GRANO M 10x8	1				

I particolari indicati con (★) sono quelli che la CEMBRE consiglia di cambiare sempre nel caso di un eventuale smontaggio della testa.

Detti particolari sono fornibili su richiesta nella "Confezione Ricambio per RHC131".

*La garanzia decade qualora vengano utilizzate parti di ricambio non originali CEMBRE.*

Per ordinare parti di ricambio, specificare sempre i seguenti punti:

- numero di codice del componente
- denominazione del componente
- tipo della testa
- numero di matricola della testa

## 6. INVIO A CEMBRE PER REVISIONE

Per qualsiasi richiesta di manutenzione o riparazione compilare il form disponibile su [www.cembre.com](http://www.cembre.com) nella pagina dedicata al prodotto oppure, previa registrazione, al seguente link: <https://my.cembre.com/login>.

Per ulteriori necessità, contattare il rivenditore di fiducia o l'agente di zona che vi consiglieranno e forniranno le istruzioni necessarie per l'invio del prodotto alla nostra sede.

### DISCLAIMER: PRODOTTI DESTINATI AD UTILIZZO PROFESSIONALE

I prodotti Cembre sono destinati ad utilizzatori professionali (B2B): l'applicabilità delle norme di tutela rivolte ai consumatori, ivi incluse quelle relative alla garanzia, è espressamente esclusa. Per ogni informazione relativa alle condizioni di vendita e di garanzia dei prodotti fare riferimento al sito del fabbricante [www.cembre.com](http://www.cembre.com).

La vendita dei prodotti Cembre attraverso canali accessibili a consumatori è espressamente vietata e i soggetti che contravvengano a tale divieto si assumeranno ogni responsabilità civile e penale nei confronti dei terzi e delle autorità competenti.

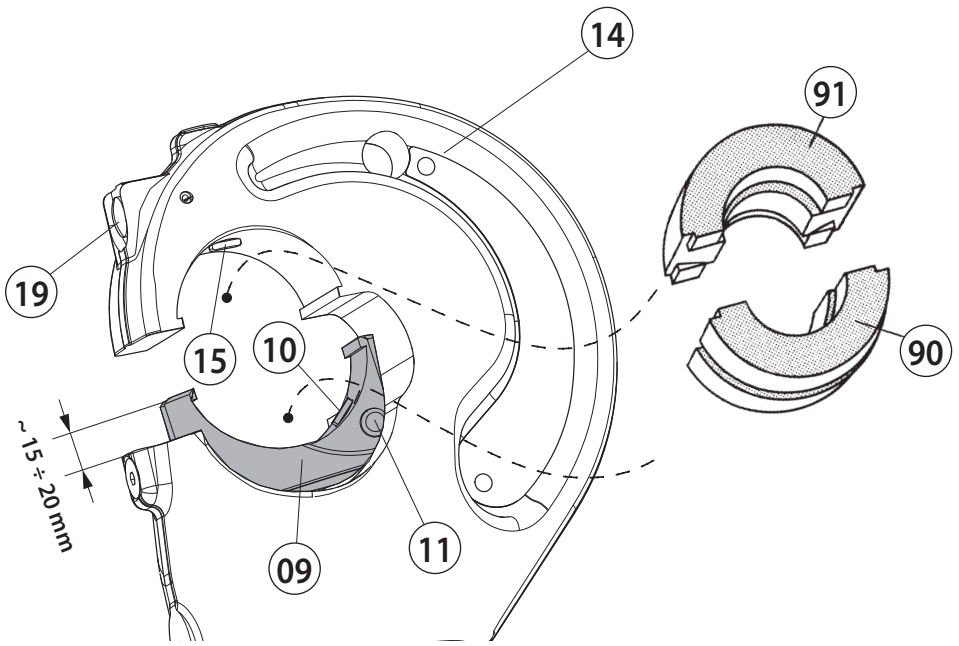


FIG. 1



FIG. 2

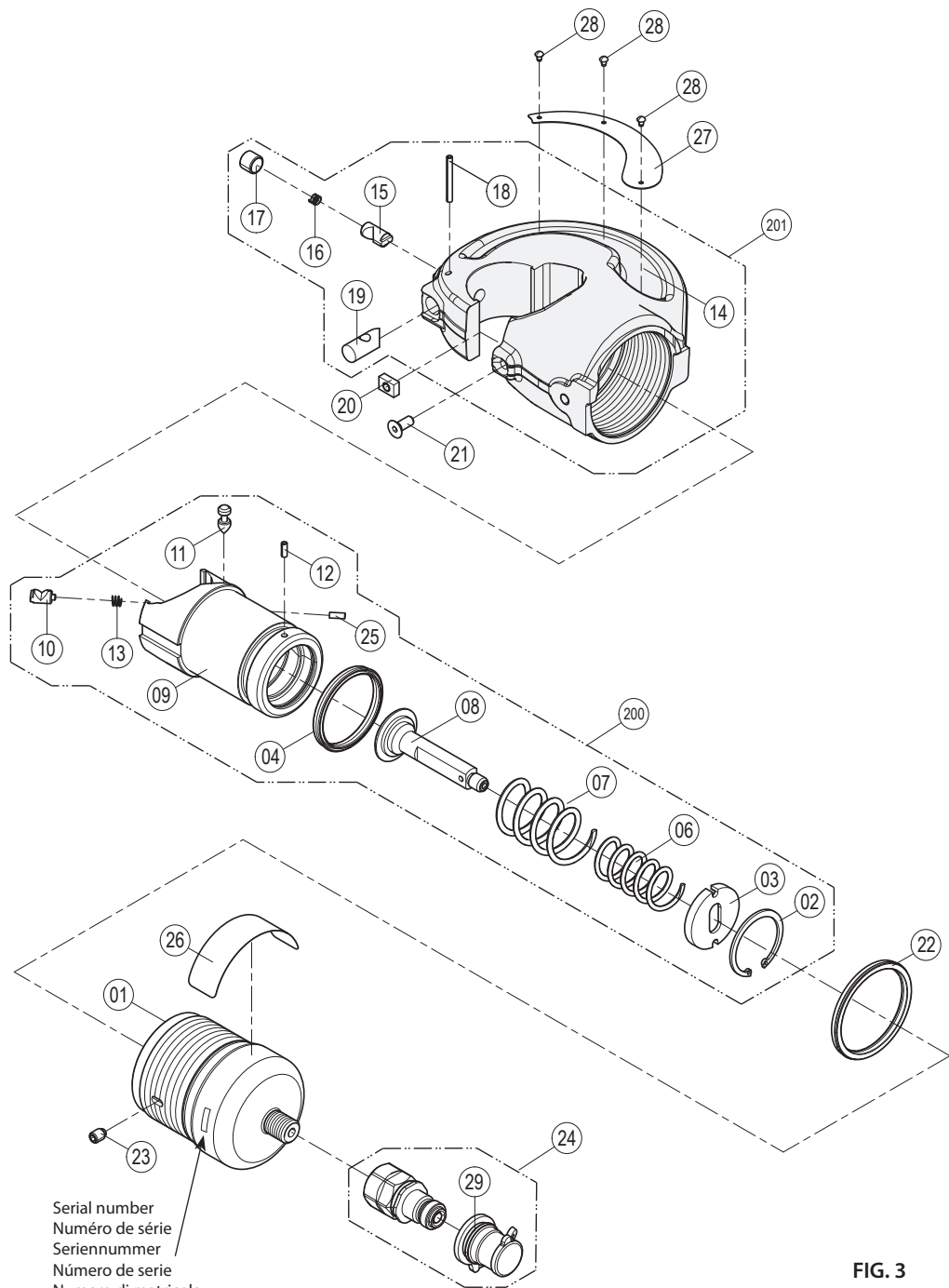


FIG. 3



**DECLARATION OF CONFORMITY -  
DECLARATION DE CONFORMITE - KONFORMITÄTSERKLÄRUNG -  
DECLARACIÓN DE CONFORMIDAD - DICHIARAZIONE DI CONFORMITÀ**

We/ Nous/ Wir/ Nos/ Noi: **CEMBRE S.p.A. Via Serenissima, 9 – 25135 Brescia (Italy)**

Declare under our sole responsibility that the product - *Déclarons sous notre seule responsabilité que le produit*  
- Erklären in alleiniger Verantwortung dass das Produkt - *Declaramos bajo nuestra responsabilidad que el producto*  
- Dichiariamo sotto nostra unica responsabilità che il prodotto:

**RHC131**

To which this declaration relates is in conformity with the following standard(s) or other normative document(s) -  
*Auquel cette déclaration se réfère est conforme à la (aux) norme(s) ou autre(s) document(s) normatif(s)* -  
Auf dass sich diese Erklärung bezieht, mit der/den folgenden Norm(en) oder dem/den normativen Dokument(en)  
über einstimmt - *Al que se refere esta declaración, cumple la(s) norma(s) u otro(s) documento(s) normativo(s)* -  
Al quale si riferisce questa dichiarazione è conforme alla(e) norma(e) o altro(i) documento(i) normativo(i):

**EN ISO 12100**

Following the provisions of EU directive(s) - *Conformément aux dispositions de(s) directive(s) EU* -  
Gemäß den Bestimmungen der EU Richtlinien - *De acuerdo con las disposiciones de la(s) directiva(s) EU*  
Conformemente alle disposizioni della(e) direttiva(e) EU:

**2006/42/EC**

Person authorised to compile the technical file - *Personne autorisée à constituer le dossier technique* -  
Person die bevollmächtigt ist, die technischen Unterlagen zusammenzustellen -

*Persona facultada para elaborar el expediente técnico* - Persona autorizzata a costituire il file tecnico:

**Gianluca Cama via Serenissima, 9 – 25135 Brescia (Italy)**

Brescia **18-02-2022**

 **CEMBRE**  
Felice Albertazzi  
CHIEF SALES & MARKETING OFFICER  
Cembre S.p.A.





**DECLARATION OF CONFORMITY**

We: **CEMBRE S.p.A. Via Serenissima, 9 – 25135 Brescia (Italy)**

Declare under our sole responsibility that the product:

**RHC131**

To which this declaration relates is in conformity with the following standard(s) or other normative document(s):


**EN ISO 12100**

Following the provisions of the UK Legislation(s):

**S.I. 2008/1597**

Brescia **18-02-2022**

 **CEMBRE**  
Felice Albertazzi  
CHIEF SALES & MARKETING OFFICER  
Cembre S.p.A.





[www.cembre.com](http://www.cembre.com)

**CEMBRE S.p.A.**  
via Serenissima, 9  
25135 Brescia  
Italy  
Ph +39 030 36921  
ufficio.vendite@cembre.com  
sales@cembre.com

**CEMBRE Ltd.**  
Dunton Park,  
Kingsbury Road  
Curdworth, Sutton Coldfield  
West Midlands, B76 9EB  
United Kingdom  
Ph +44 01675 470440  
sales@cembre.co.uk

**CEMBRE S.A.R.L.**  
Tour Part-Dieu  
129 rue Servient  
69003 Lyon  
France  
Tél. +33 04 20 93 01 70  
info@cembre.fr

**CEMBRE, S.L.U**  
Calle Verano 6 y 8  
Pl Las Monjas  
28850 Torrejón de Ardoz  
Madrid - Spain  
Ph +34 91 4852580  
comercial@cembre.com

**CEMBRE GmbH**  
Geschäftsbereich  
Energie- und Bahntechnik  
Heidemannstr. 166  
80939 München  
Germany  
Ph +49 89-3580676  
info@cembre.de

**CEMBRE GmbH**  
Geschäftsbereich  
Industrie und Handel  
Boschstraße 7  
71384 Weinstadt  
Germany  
Ph +49 7151-20536-60  
info-we@cembre.de

**CEMBRE B.V.**  
Luchthavenweg 53  
5657EA Eindhoven  
The Netherlands  
Ph +31 00 40 311 1937  
info@cembre.nl

**CEMBRE, INC.**  
Raritan Center Business Park  
300 Columbus Circle-Suite F  
Edison, NJ 08837 USA  
Ph +1 (732) 225-7415  
sales.us@cembre.com

**Cembre Electrical  
Connections Shanghai  
Limited**  
Room 2111,  
Jin Hang Mansion, NO.83  
Wan Hang Du Road  
Jing An District  
Shanghai China  
Ph +86-2160195778  
info@cembre.cn  
sales@cembre.cn



This manual is the property of CEMBRE: any reproduction is forbidden without written permission.  
Ce manuel est la propriété de CEMBRE: toute reproduction est interdite sauf autorisation écrite.  
Der Firma CEMBRE bleibt das Eigentumsrecht der Bedienungsanleitung vorbehalten.  
Ohne vorherige schriftliche Genehmigung darf diese Bedienungsanleitung weder vollständig, noch teilweise vervielfältigt werden.  
Este manual es propiedad de CEMBRE. Toda reproducción está prohibida sin autorización escrita.  
Questo manuale è proprietà di CEMBRE: ogni riproduzione è vietata se non autorizzata per scritto.