



# CEMBRE

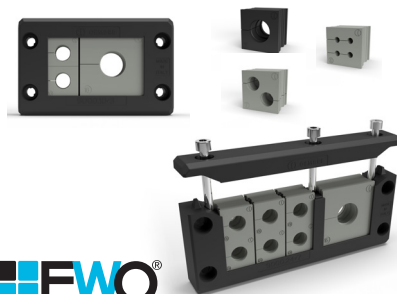
## PASSACAVI DIVISIBILI A TELAIO SERIE 9000 9000 SERIES SPLIT CABLE ENTRY FRAME



Encl. acc. E552811



File no. E535849



**EWO**<sup>®</sup>  
EASY WIRE ORGANIZER

IT

Caratteristiche generali:	
Autoestinguenza:	VO - UL94
Grado di protezione (EN 60529):	IP 66
Comportamento al fuoco:	EN 45545-2
Resistenza UV :	ISO 4892-2 solo con gommini neri
UL (UL50E) / Nema (ANSI/NEMA 250):	Type 1, 12, 4X gommini neri Type 1, 12, 4X indoor gommini grigi

Telaio:	
Materiale:	PA6.6 + GF
Materiale guarn. sovrastampata:	Elastomero TPE
Materiale viti, dadi:	Inox - Classe A2
Temperatura d'impiego (statica):	- 40 °C a + 140 °C

Gommino:	
Materiale:	Elastomero TPE
Temperatura d'impiego (statica):	da -40 °C a +100 °C
Serraggio del cavo:	EN 62444

**⚠ AVVERTENZA** Rischio di folgorazione - Effettuare tutte le operazioni di installazione solo dopo aver disattivato l'alimentazione dei conduttori.

### Descrizione

I passacavi scomponibili della serie EWO sono composti da telai divisibili di varie dimensioni che consentono di introdurre gommini per il passaggio di cavi anche già intestati.

### Istruzioni per l'installazione

- In funzione del passacavo in uso, ricavare l'apertura nella parete riferendosi alle dimensioni riportate in tabella 1.
- Far passare i cavi intestati attraverso l'apertura nella parete e smistarli secondo la loro posizione finale predefinita.
- Scegliere il gommino in base al diametro del cavo (TABELLA 2). Aprire il gommino e inserire il cavo al suo interno.
- Inserire l'insieme "cavo + gommino" dall'alto nel telaio ad "U" con guarnizione sovrastampata azzurra lato parete. Per facilitare l'inserimento dei gommini è consigliabile completare la fila inferiore, quindi procedere con la superiore. Assemblare la traversa al telaio ad "U", avvitare alternativamente tutte le viti M5 quindi serrarle fino a battuta senza eccedere con cacciavite o chiave esagonale da 4 mm.
- Fissare il telaio con 4 viti M5x25 (a richiesta tipo 9001.M5X25) direttamente nei fori della parete (se provvisti di rivetto filettato) o con 4 dadi M5, serrare fino a battuta senza eccedere con cacciavite o chiave esagonale da 4 mm.

EN

General characteristics:	
Self-extinguishing:	VO - UL94
Degree of protection (EN 60529):	IP 66
Fire behavior:	EN 45545-2
UV resistance:	ISO 4892-2A only black grommets
UL (UL50E) / Nema (ANSI/NEMA 250):	Type 1, 12, 4X black grommets Type 1, 12, 4X indoor gray grommets

Frame:	
Material:	PA6.6 + GF
Overmoulded gasket material:	TPE Elastomer
Screw and nut material:	S.S. - A2 Class
Operating temperature (static):	- 40 °C to + 140 °C

Grommet:	
Material:	TPE Elastomer
Operating temperature (static):	-40 °C to +100 °C
Cable clamping:	EN 62444

**⚠ WARNING** Risk of electrocution - Perform all the electric installations only when the conductors are de-energized.

### Description

EWO cable entry systems are characterised by split frames of various sizes which allow the introduction of grommets for also predetermined cables.

### Installation instructions

- Based on the specific cable entry frame in use, prepare the panel cut-out according to the dimensions listed in the reference table.
- Pass the preassembled cables through the wall side opening and pre-sort them according to the predefined final position.
- Choose the grommet according to the cable diameter (TABLE 2). Open the grommet and insert the cable inside it.
- Insert the "cable + grommet" assembly from above into the U-frame with blue overmoulded gasket on the wall side. To facilitate insertion of the grommets, it is advisable to fill the lower part, then proceed with the upper part. Assemble the crossbar to the U-frame by a 4 mm Allen key or screwdriver, screw in all M5 screws alternately, then tighten them without over-tightening.
- Fasten the frame using 4 pcs M5x25 screws (Type 9001.M5X25) directly to the holes in the wall side (with threaded rivet) or with 4 pcs M5 nuts by a 4 mm Allen key or screwdriver, tighten without over-tightening.

24I105IE\_0526\_6260173

## Raccomandazioni UL:

- I modelli con marchio UL specificati nelle tabelle seguenti possono essere installati su una superficie piana per chiudere le aperture. Nessun altro modello di gommino deve essere impiegato nell'assemblaggio completo.
- Per mantenere la classificazione ambientale 4x indoor, installare i telai sull'apertura dell'involucro con viti e dadi in acciaio inox AISI 304, AISI 304L, AISI 316 o AISI 316L.
- L'idoneità della tenuta a trazione deve essere valutata nell'uso finale.
- I gommini devono essere usati solo con i telai riportati in TABELLA 1.
- I gommini devono essere usati con cavi di diametro nominale riportato in TABELLA 2.

## UL recommendations:



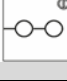



- The UL marked models specified in the tables below can be used on a flat surface to close openings. No other models of grommets shall be part of the complete assembly.
- To maintain the environmental type rating 4x indoor use only, stainless steel AISI 304 or AISI 304L or AISI 316 or AISI 316L bolts and nuts shall be used to install the frames on the enclosure opening.
- The suitability as strain relief means shall be evaluated in the end use.
- Cable entry grommets shall be used only with frames reported in the TABLE 1.
- The grommets shall be used with cables having a nominal diameter as per TABLE 2.

TABELLA 1 / TABLE 1

Telaio / Frame * Tipo / Type	Dimensioni apertura parete (mm) Wall opening dimensions (mm)					Gommini utilizzabili (n. pezzi) Grommets to be used (n. pieces)
	A	B	C	D	E	
<b>9000.24/4</b>	112	36/46	130	32	5	9.AD0 9A1D... 9A2D... 9A4D... (2) + 9.BD0 9B1D... (2)
<b>9000.24/7</b>	112	36/46	130	32		9.AD0 9A1D... 9A2D... 9A4D... (6) + 9.BD0 9B1D... (1)
<b>9000.24/10</b>	112	36/46	130	32		9.AD0 9A1D... 9A2D... 9A4D... (10)
<b>9000.16/2</b>	86	36/46	103	32		9.BD0 9B1D... (2)
<b>9000.16/5</b>	86	36/46	103	32		9.AD0 9A1D... 9A2D... 9A4D... (4) + 9.BD0 9B1D... (1)
<b>9000.16/8</b>	86	36/46	103	32		9.AD0 9A1D... 9A2D... 9A4D... (8)
<b>9000.10/3</b>	65	36/46	83	32		9.AD0 9A1D... 9A2D... 9A4D... (2) + 9.BD0 9B1D... (1)
<b>9000.10/6</b>	65	36/46	83	32		9.AD0 9A1D... 9A2D... 9A4D... (6)
<b>9000.Q/1</b>	43	43	58	32		9.BD0 9B1D... (1)
<b>9000.Q/4</b>	43	43	58	32		9.AD0 9A1D... 9A2D... 9A4D... (4)
<b>9000.R/2</b>	43	24	58	5		9.AD0 9A1D... 9A2D... 9A4D... (2)
<b>9000.R/3</b>	65	24	83			9.AD0 9A1D... 9A2D... 9A4D... (3)
<b>9000.R/4</b>	86	24	103			9.AD0 9A1D... 9A2D... 9A4D... (4)
<b>9000.R/5</b>	112	24	130			9.AD0 9A1D... 9A2D... 9A4D... (5)

**CFL** US  
Coppia di serraggio  
viti: 2,2 Nm  
Screw tightening  
torque: 2.2 Nm

TABELLA 2 / TABLE 2

Version A (20,6x20 mm)	Gommino * Grommet *		Range diametro cavo Cable diameter range (mm)	Version B (41x41 mm)	Gommino * Grommet *		Range e diametro cavo Cable diameter range (mm)
	grigio / gray	nero / black			grigio / gray	nero / black	
	<b>9.AD0</b>	<b>9.AD0N</b>	senza foro / no hole		<b>9.BD0</b>	<b>9.BD0N</b>	senza foro / no hole
	<b>9.A1D1</b>	<b>9.A1D1N</b>	1-2		<b>9.B1D16</b>	<b>9.B1D16N</b>	16-17
	<b>9.A1D2</b>	<b>9.A1D2N</b>	2-3		<b>9.B1D17</b>	<b>9.B1D17N</b>	17-18
	<b>9.A1D3</b>	<b>9.A1D3N</b>	3-4		<b>9.B1D18</b>	<b>9.B1D18N</b>	18-19
	<b>9.A1D4</b>	<b>9.A1D4N</b>	4-5		<b>9.B1D19</b>	<b>9.B1D19N</b>	19-20
	<b>9.A1D5</b>	<b>9.A1D5N</b>	5-6		<b>9.B1D20</b>	<b>9.B1D20N</b>	20-21
	<b>9.A1D6</b>	<b>9.A1D6N</b>	6-7		<b>9.B1D21</b>	<b>9.B1D21N</b>	21-22
	<b>9.A1D7</b>	<b>9.A1D7N</b>	7-8		<b>9.B1D22</b>	<b>9.B1D22N</b>	22-23
	<b>9.A1D8</b>	<b>9.A1D8N</b>	8-9		<b>9.B1D23</b>	<b>9.B1D23N</b>	23-24
	<b>9.A1D9</b>	<b>9.A1D9N</b>	9-10		<b>9.B1D24</b>	<b>9.B1D24N</b>	24-25
	<b>9.A1D10</b>	<b>9.A1D10N</b>	10-11		<b>9.B1D25</b>	<b>9.B1D25N</b>	25-26
	<b>9.A1D11</b>	<b>9.A1D11N</b>	11-12		<b>9.B1D26</b>	<b>9.B1D26N</b>	26-27
	<b>9.A1D12</b>	<b>9.A1D12N</b>	12-13		<b>9.B1D27</b>	<b>9.B1D27N</b>	27-28
	<b>9.A1D13</b>	<b>9.A1D13N</b>	13-14		<b>9.B1D28</b>	<b>9.B1D28N</b>	28-29
	<b>9.A1D14</b>	<b>9.A1D14N</b>	14-15		<b>9.B1D29</b>	<b>9.B1D29N</b>	29-30
	<b>9.A1D15</b>	<b>9.A1D15N</b>	15-16		<b>9.B1D30</b>	<b>9.B1D30N</b>	30-31
	<b>9.A1D16</b>	<b>9.A1D16N</b>	16-16,5		<b>9.B1D31</b>	<b>9.B1D31N</b>	31-32
<b>9.A1D17</b>	<b>9.A1D17N</b>	16,5-17	<b>9.B1D32</b>	<b>9.B1D32N</b>	32-33		
	<b>9.A2D2</b>	<b>9.A2D2N</b>	2-3	<b>9.B1D33</b>	<b>9.B1D33N</b>	33-34	
	<b>9.A2D3</b>	<b>9.A2D3N</b>	3-4	<b>9.B1D34</b>	<b>9.B1D34N</b>	34-35	
	<b>9.A2D4</b>	<b>9.A2D4N</b>	4-5				
	<b>9.A2D5</b>	<b>9.A2D5N</b>	5-6				
	<b>9.A2D6</b>	<b>9.A2D6N</b>	6-7				
	<b>9.A2D7</b>	<b>9.A2D7N</b>	7-8				
	<b>9.A2D8</b>	<b>9.A2D8N</b>	8-9				
	<b>9.A4D2</b>	<b>9.A4D2N</b>	2-3				
	<b>9.A4D3</b>	<b>9.A4D3N</b>	3-4				
	<b>9.A4D4</b>	<b>9.A4D4N</b>	4-5				
	<b>9.A4D5</b>	<b>9.A4D5N</b>	5-6				
	<b>9.A4D6</b>	<b>9.A4D6N</b>	6-7				

\* Classificazione ambientale UL/Nema:

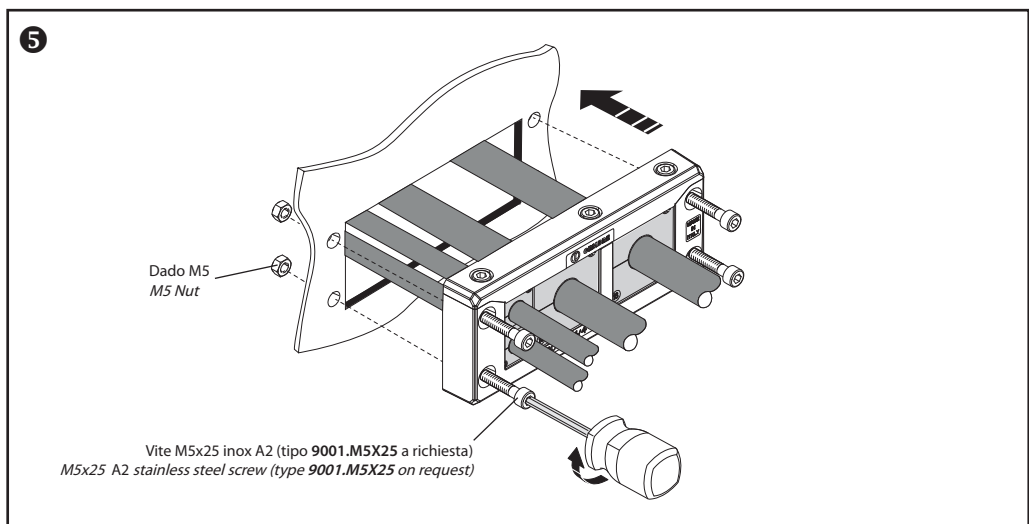
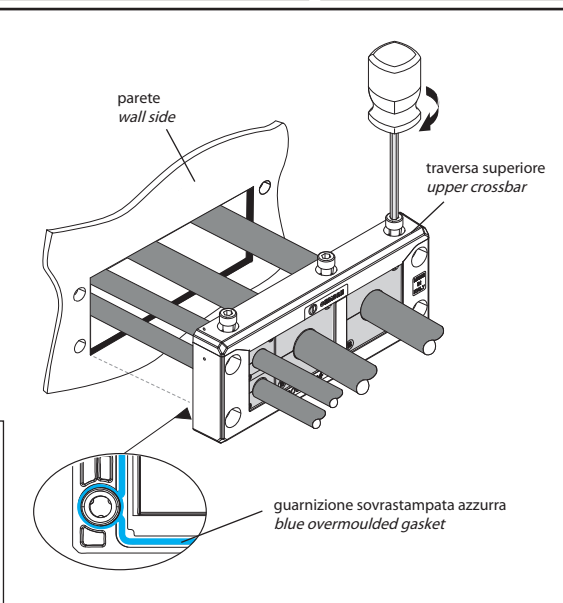
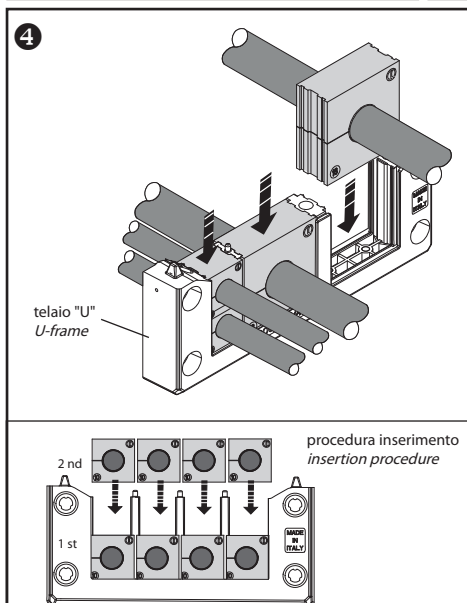
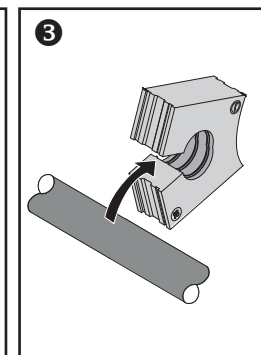
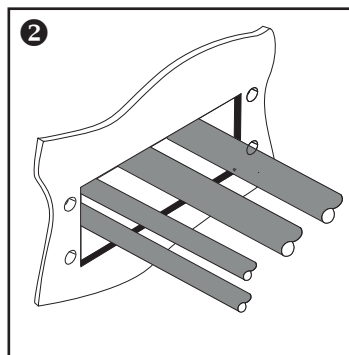
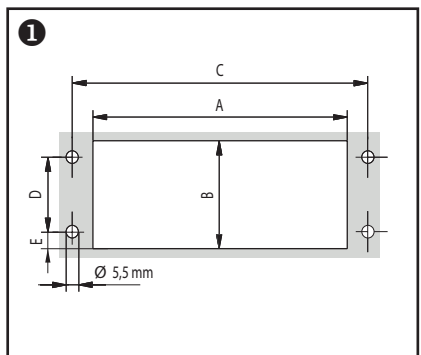
- Tipo 1, 12, 4X indoor: per qualunque combinazione di telaio (TABELLA 1) e gommino grigio (TABELLA 2).

- Tipo 1, 12, 4X: per qualunque combinazione di telaio (TABELLA 1) e gommino nero (TABELLA 2).

\* UL/Nema Environmental type rating:

- Type 1, 12, 4X indoor: for any combination of frame (TABLE 1) and gray grommet (TABLE 2).

- Type 1, 12, 4X: for any combination of frame (TABLE 1) and black grommet (TABLE 2).

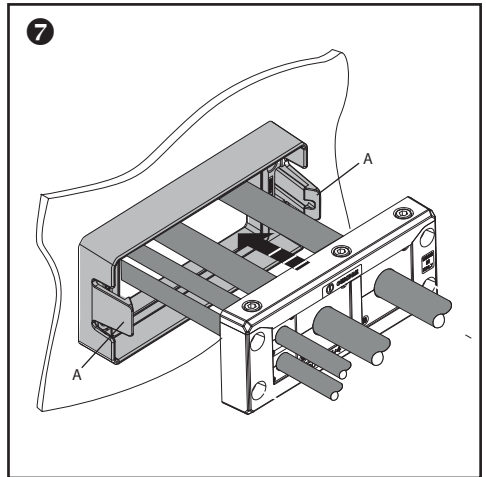
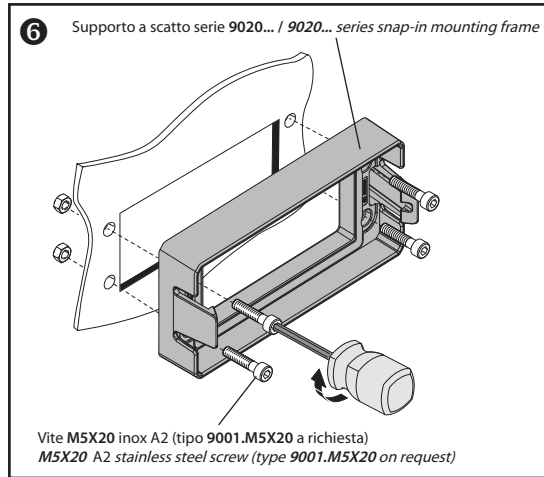


### Montaggio su supporto a scatto 9020... :

- 6 Fissare il supporto a scatto compatibile con l'apertura nella parete con 4 viti M5x20 (a richiesta tipo 9001.M5X20) direttamente nei fori della parete (se provvisti di rivetto filettato) o con 4 dadi M5, serrare fino a battuta senza eccedere con cacciavite o chiave esagonale da 4 mm.
- 7 Far passare i cavi intestati attraverso il supporto a scatto e smistarli secondo la loro posizione finale predefinita. Procedere come descritto ai punti 3-4. Spingere a fondo il telaio sul supporto a scatto fino al suo bloccaggio tramite le due alette laterali (A).

### Mounting on 9020... snap-in mounting frame:

- 6 Fix the snap-in mounting frame compatible with the opening in the sheet using 4 pcs M5x20 screws (Type 9001.M5X20) directly to the holes in the wall side (with threaded rivet) or with 4 pcs M5 nuts by a 4 mm Allen key or screwdriver, tighten without over-tightening.
- 7 Pass the preassembled cables through the snap-in frame and pre-sort them according to the predefined final position. Proceed as described in steps 3-4. Fully push the cabled frame onto the snap-in mounting frame until it is secured by means of the two side tabs (A).



### DISCLAIMER: PRODOTTI DESTINATI AD UTILIZZO PROFESSIONALE

I prodotti Cembre sono destinati ad utilizzatori professionali (B2B): l'applicabilità delle norme di tutela rivolte ai consumatori, ivi incluse quelle relative alla garanzia, è espressamente esclusa. Per ogni informazione relativa alle condizioni di vendita e di garanzia dei prodotti fare riferimento al sito del fabbricante [www.cembre.com](http://www.cembre.com). La vendita dei prodotti Cembre attraverso canali accessibili a consumatori è espressamente vietata e i soggetti che contravengono a tale divieto si assumranno ogni responsabilità civile e penale nei confronti dei terzi e delle autorità competenti.

### DISCLAIMER: PRODUCTS INTENDED FOR PROFESSIONAL USE

Cembre products are intended for professional users (B2B). The applicability of consumer protection regulations, including those related to warranty, is expressly excluded. Please refer to the manufacturer's website, [www.cembre.com](http://www.cembre.com), for any information regarding product terms and conditions of sales and warranty. The sale of Cembre products through channels accessible to consumers is expressly prohibited, and vendors who contravene this prohibition will assume all civil and criminal liability towards third parties and the competent authorities.



**CEMBRE**

[www.cembre.com](http://www.cembre.com)

**CEMBRE S.p.A.**  
via Serenissima,9  
25135 Brescia  
Italy  
Ph +39 030 36921  
[ufficio.vendite@cembre.com](mailto:ufficio.vendite@cembre.com)  
[sales@cembre.com](mailto:sales@cembre.com)

**CEMBRE Ltd.**  
Dunton Park, Kingsbury R.  
Curdworth, Sutton Coldfield,  
West Midlands, B76 9EB  
United Kingdom  
Ph +44 01675 470440  
[sales@cembre.co.uk](mailto:sales@cembre.co.uk)

**CEMBRE IE**  
Unit 9, Airport Trade Park  
Santry, co. Dublin Ireland  
[sales@cembre.ie](mailto:sales@cembre.ie)

**CEMBRE S.A.R.L.**  
Tour Part-Dieu  
129 rue Servient  
69003 Lyon  
France  
Tél. +33 04 20 93 01 70  
[info@cembre.fr](mailto:info@cembre.fr)

**CEMBRE, S.L.U**  
Calle Verano 6 y 8  
Pl Las Monjas  
28850 Torrejón de Ardoz  
Madrid - Spain  
Ph +34 91 4852580  
[comercial@cembre.com](mailto:comercial@cembre.com)

**CEMBRE GmbH**  
Geschäftsbereich Energie- und Bahntechnik  
Heidemannstr. 166  
80939 München - Germany  
Ph +49 89-3580676 [info@cembre.de](mailto:info@cembre.de)  
Geschäftsbereich Industrie und Handel  
Boschstraße 7  
71384 Weinstadt - Germany  
Ph +49 7151-20536-60 [info-w@cembre.de](mailto:info-w@cembre.de)

**CEMBRE B.V.**  
Luchthavenweg 53  
5657EA Eindhoven  
The Netherlands  
Ph +31 (0) 40 311 1937  
[info@cembre.nl](mailto:info@cembre.nl)

**CEMBRE, INC.**  
Raritan Center Business Park  
300 Columbus Circle-Suite F  
Edison, NJ 08837 USA  
Ph +1 (732) 225-7415  
[sales.us@cembre.com](mailto:sales.us@cembre.com)

**Cembre Electrical Connections Shanghai Limited**  
Room 2111,  
Jin Hang Mansion, NO.83  
Wan Hang Du Road  
Jing An District  
Shanghai China  
Ph +86-2160195778  
[info@cembre.cn](mailto:info@cembre.cn)  
[sales@cembre.cn](mailto:sales@cembre.cn)

